

SERIE COMPASS

SISTEMI DI CONTROLLO ACCESSI



Apri il futuro



• UN MODELLO PER OGNI ESIGENZA.

→ Molteplici possibilità di applicazione grazie all'ampio range di tessere gestite (fino a 6000) in modalità stand alone.

→ La vasta gamma di componenti ed accessori permette di creare un prodotto su misura per ogni esigenza.

• TECNOLOGIA INTELLIGENTE.

→ Le variazioni dei parametri vengono effettuate senza interrompere il funzionamento del sistema.

• SICUREZZA D'UTILIZZO.

→ L'identificazione delle tessere è effettuata in un ambiente separato rispetto a quello di lettura, garantendo quindi l'inaccessibilità del sistema anche in caso di manomissione del lettore di tessere.



D113684 - COMPASS SC 232

- Unità stand alone (senza collegamento permanente a personal computer).
- Il sistema esegue il controllo accessi in

maniera autonoma, consentendo la programmazione delle funzionalità attraverso il software Securbase nella versione Light o Plus. • In modalità Stand-Alone, gestisce 6000 dispositivi di riconoscimento e memorizza gli eventi associati in termini di date e orari.

COMPASS-SC: Unità di gestione per controllo accessi in grado di gestire fino a 32 periferiche (Compass-485, RTD-CA).

Tensione di alimentazione: 230 Vac.

Ingressi: pulsante apertura, sensore stato porta.

Uscita pilotaggio varco: relé 12A 250Vac.

Uscita ausiliare (allarme porta aperta): relé 12A 250Vac.

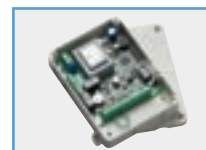
Connessioni: Seriale RS485 per rete di connessione ad altre periferiche del sistema, Seriale tipo RS232 per comunicazione con PC.

Grado di protezione: IP20

Numero eventi memorizzabili in stand-alone: 65000

Segnalazioni: Buzzer.

Installazione: a parete



D113691 - COMPASS SC USB

Stesse caratteristiche del Compass SC ma con interfaccia seriale USB per il collegamento al personal computer.



D113257 - COMPASS 232

- Per collegare fino a 19 COMPASS 485 alla porta seriale del Pc
- Tutti i lettori possono essere collegati in rete con un PC

che permette di incrementare i codici gestibili • Comprende anche la funzionalità di un COMPASS 485.

COMPASS 232: Convertitore seriale RS485 - RS232

Tensione di alimentazione: 230 Vac

Ingressi: pulsante apertura, sensore stato porta

Uscite pilotaggio varco: relé con contatto isolato 10A - 250V

Grado di protezione: IP20

Numero di periferiche collegabili: 19

Numero utenti memorizzabili in versione stand alone: 6000

Programmazione: Master Card oppure con Pc

Installazione: a parete



D113256 - COMPASS 485

- Inserito nell'area protetta, memorizza i codici tessera e riceve i segnali dal COMPASS SLIM.

Gestisce:

- ingresso di apertura porte
- ingresso di stato porta
- uscita allarme porta
- uscita serratura porta
- fino a 6000 tessere in stand alone

COMPASS 485: Unità di gestione per COMPASS SLIM.

Tensione di alimentazione: 230 Vac

Ingressi: pulsante apertura, sensore stato porta

Uscita e pilotaggio varco: relé con contatto isolato 10A 250V

Uscita ausiliare (allarme porta aperta): relé 10A 250V

Grado di protezione: IP20

Programmazione: Master Card oppure con PC

Interfaccia seriale: RS485 (2 fili)

Installazione: a parete



D113704 - COMPASS SLIM

- Lettore di prossimità da interno e da esterno di dimensioni e spessore ridotti.
- Realizzato con materiali a prova di atti

vandalici. • Distanza di rilevazione 3-4 cm. Da abbinare a COMPASS - SC, 485, 232. • Compatibile con RTD CA e CLONIX 4 RTE. • Collegamento di uscita con protocollo secondo standard Wiegand 26 BIT.

COMPASS SLIM: Lettore di prossimità da usare con COMPASS SC, 485, 232.

Tensione di alimentazione: 12Vdc (fornita da COMPASS SC, 485, 232)

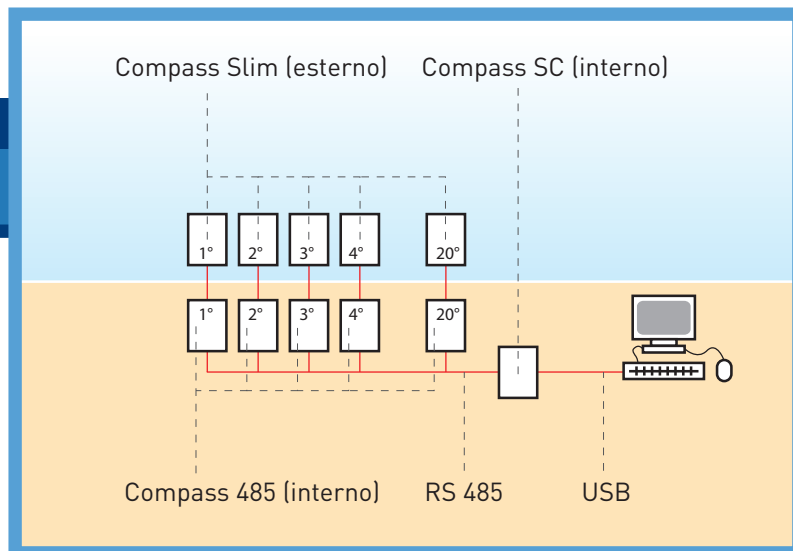
Grado di protezione: IP44

Distanza max collegamento tra lettore e unità di gestione: 10 metri

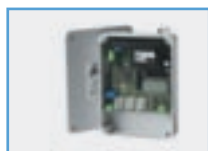
Distanza di lettura: 3-4 cm

Segnalazioni: Buzzer + Led bicolore

Installazione: a parete



ACCESSORI



D113671 00002 - RTD CA 2048

Ricevitore 2048 codici con codifica rolling code e display di programmazione integrato. Utilizzabile con SISTEMA COMPASS. Permette di gestire i varchi con radiocomandi, con tessere COMPASS ISOCARD e con COMPASS RING.



D110912 - COMPASS - ISOCARD

Tessera di prossimità standard ISO.



D110917 COMPASS - ISOCARD PERSONALIZZATA

Su richiesta, personalizzazione della tessera, a 1 colore, quantitativo minimo ordinabile 100 pz. (compreso clichés).



D110914 - COMPASS - RING

Portachiavi con incorporato un transponder per la lettura da lettore di prossimità.



D121502 - UNICAVO

Cavo seriale per collegamento Proxima-PC.



D111453 00001 - MITTO 2T

Trasmittitore bicanale con codifica rolling code, transponder incorporato per la lettura da lettore di prossimità.



D111454 00001 - MITTO 4T

Trasmittitore quadricanale con codifica rolling code, transponder incorporato per la lettura da lettore di prossimità.



P111388 SECURBASE LIGHT USB

Software di gestione remota unità Compass SC. Il software consente di gestire la completa programmazione dell'unità Compass SC e di tutte le



D811315 - SECURBASE

Database di gestione controllo accessi su PC. Sistema operativo: Windows 95, 98, 2000, NT, XP. Funzione anagrafica



P111389 SECURBASE PLUS USB

Come SECURBASE LIGHT ma consente anche la gestione delle funzionalità avanzate

relative funzionalità. Consente inoltre di gestire il controllo accessi in modalità realtime attraverso la visualizzazione di tutti gli eventi in modalità tabellare o grafica. Tutta la gestione remota viene realizzata attraverso l'ausilio di un database completamente sincronizzato con la memoria interna al Compass SC, consentendo la completa gestione dell'unità attraverso una interfaccia grafica Windows compatibile. Il controllo accessi, sempre eseguito ad opera del sistema hardware gestito dall'unità Compass SC, viene reso visibile in modalità grafica attraverso la visualizzazione grafica della piantina ove è stato installato. Consente una gestione completa di tutte le funzionalità di base del sistema

Funzioni base: - Gestione anagrafica persone e criteri di controllo accessi relativi al singolo dispositivo di identificazione - Gestione e programmazione di 256 gruppi, 256 calendari e 256 fasce orarie - Associabilità di una persona ad un gruppo tra 256 disponibili - Gestione di 16 lettori e relativi parametri di programmazione più gestione rete locale - Gestione lettore di sistema e sistema di autoapprendimento - Gestione di una zona protetta antipassback - Gestione ora e data attuale e legale - Gestione conteggio a scalare con lettori pesati - Gestione database singolo su PC - Funzionamento multilingua (italiano, inglese, tedesco, francese, portoghese, spagnolo). Interfaccia seriale USB per il collegamento al personal computer. Compatibilità con Windows XP.

tessere, anagrafica lettori, anagrafica gruppi tessere, anagrafica gruppi lettori, anagrafica sottogruppi tessere, anagrafica sottogruppi lettori, anagrafica fasce orarie, anagrafica calendario, antipassback, autoapprendimento delle tessere tramite lettore di sistema. Il programma prevede ad una interessante visualizzazione grafica dello stato del sistema (viene rappresentata la pianta dell'area controllata, lo stato degli allarmi e dei varchi, la rappresentazione dei varchi è animata cioè si vede aprire e chiudere come effettivamente accade nella realtà. È in ogni istante possibile consultare l'elenco delle tessere interne al sistema e sono disponibili tutta una serie di interrogazioni sui passaggi avvenuti. Disponibile solo con COMPASS 232.

come riportato di seguito:

- Gestione di 32 lettori - Gestione conteggio a scalare giornaliero, settimanale, mensile, annuale
- Associabilità di una persona a 4 gruppi differenti tra 256 disponibili
- Gestione di 8 zone protette antipassback
- Gestione database multiplo su PC, per la programmazione di più impianti/installazioni
- Gestione grafica persone appartenenti ad un gruppo
- Gestione grafica zone protette e lettori associati.

Interfaccia seriale USB per il collegamento al personal computer. Compatibilità con Windows XP.