



⚠ 15.6) MENU AUTOSET (Ρύθμιση)

ATTENZIONE! DIAGNOSTICA *καρ*: coppia elevata durante il rallentamento in AUTOSET. Utilizzare un rallentamento minore e verificare il movimento e la scorrevolezza dell'anta.

15.6) AUTOSET MENU (Ρύθμιση)

WARNING! DIAGNOSTICS *καρ*: high torque during slow-down in AUTOSET mode. Use a lower slow-down and check movement and smooth operation of leaf.

15.6) MENU AUTOSET (Ρύθμιση)

ATTENTION! DIAGNOSTIC *καρ*: couple élevé pendant le ralentissement en AUTOCONFIGURATON (AUTOSET). Utilisez un ralentissement inférieur et vérifiez si le vantail coulisse correctement.

15.6) MENU AUTOSET (Ρύθμιση)

ACHTUNG! DIAGNOSE *καρ*: erhöhtes Drehmoment während der Verlangsamung bei AUTOSET. Verwenden Sie eine geringere Verlangsamung und überprüfen Sie das Gleiten des Torflügels.

15.6) MENU AUTOSET (Ρύθμιση)

ATENCIÓN! DIAGNÓSTICO *καρ*: par elevado durante la deceleración en AUTOSET. Utilizar una deceleración menor y comprobar el movimiento y el desplazamiento de la hoja.

15.6) MENU AUTOSET (Ρύθμιση)

OPGELET! DIAGNOSTIEK *καρ*: hoog koppel tijdens de vertraging in AUTOSET. Een kleinere vertraging gebruiken en de beweging en het glijden van het beweegbaar deel verifiëren.

15.6) MENU AJUSTE AUTOMÁTICO (Ρύθμιση)

ATENÇÃO! DIAGNÓSTICO *καρ*: binário elevado durante a desaceleração em AUTOSET. Utilizar uma desaceleração menor e verificar o movimento e o deslizamento da folha.

15.6) AUTOSET MENU (Ρύθμιση)

ΠΡΟΣΟΧΗ! ΔΙΑΓΝΩΣΗ *καρ*: υψηλή ροπή κατά την επιβράδυνση στο AUTOSET. Χρησιμοποιήστε μικρότερη επιβράδυνση και ελέγξτε την κίνηση και την κύλιση της πόρτας.

15.6) MENU AUTOMATYCZNA NASTAWA (Ρύθμιση)

UWAGA! DIAGNOSTYKA *καρ*: wysoki moment w czasie hamowania podczas USTAWIANIA AUTOMATYCZNEGO. Należy hamować wolniej i sprawdzić wartość momentu oraz płynność ruchu skrzydła.

15.6) MENU АВТОМАТИЧЕСКИХ НАСТРОЕК (Ρύθμιση)

ВНИМАНИЕ! ДИАГНОСТИКА *καρ*: большой крутящий момент в ходе замедления при АВТОНАСТРОЙКЕ. Использовать меньшее замедление и проверить движение и плавность скольжения створки.

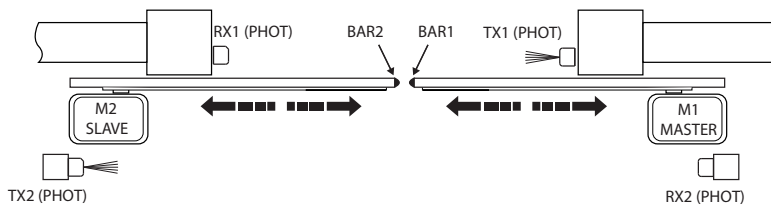
15.6) MENU AUTOSET (Ρύθμιση)

POZOR! DIAGNOSTIKA *καρ*: vyšší moment během zpomalování v režimu AUTOSET. Použijte nižší zpomalení a zkontrolujte pohyb a plynulost křídla vrat.

15.6) AUTOSET MENÜSÜ (Ρύθμιση)

DIKKAT! *καρ*-ARIZA ARAMA: AUTOSET'te yavaşlama esnasında yüksek tork. Daha düşük yavaşlama kullanın ve kanadın hareketini ve akıcılığını kontrol edin.

ANTE SCORREVOLI CONTRAPPOSTE / OPPOSITE SLIDING LEAVES / VANTAUX COULISSANTS OPPOSÉS EINANDER ENTGEGENGESETZTE SCHIEBETORE / HOJAS CORREDERAS CONTRAPUESTAS / EGENOVERGESTELDE SCHUIFVLEUGELS FOLHAS DE CORRER CONTRAPOSTAS / ΑΝΤΙΠΡΟΠΑ ΣΥΡΟΜΕΝΑ ΦΥΛΛΑ / SKRZYDŁA PRZESUWNE PRZECIWLĘGŁE РАЗДВИЖНЫЕ ПРОТИВОПОЛОЖНЫЕ СТВОРКИ / POSUVNÁ KŘÍDLA VRAT PROTÍ SOBĚ / KARŞILIKLI YANA KAYAR KANATLAR.



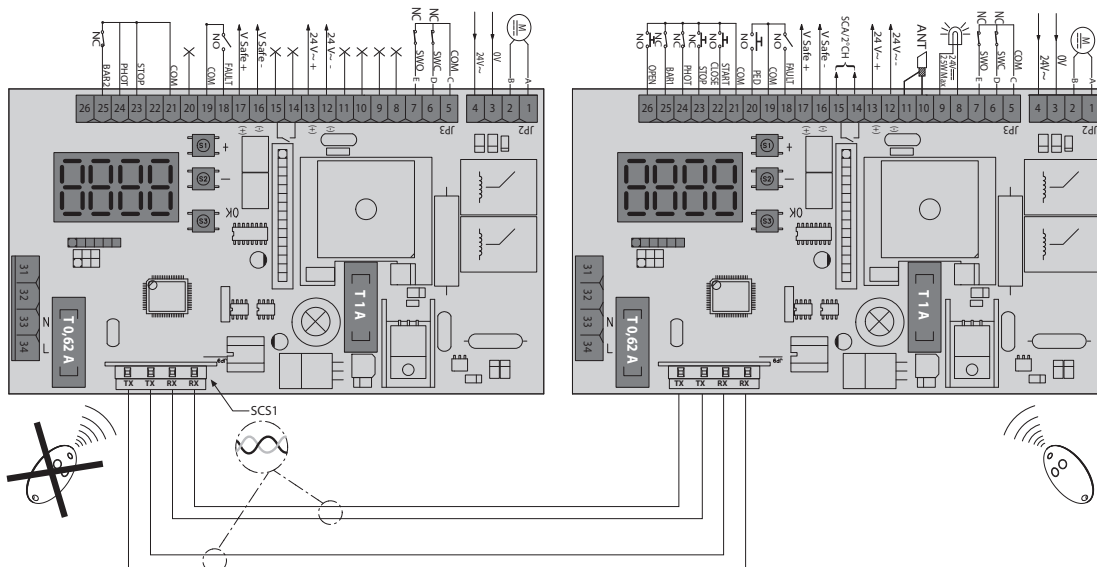
QSC-D
M2 (SLAVE)
ΖονΕ=128
ΡΑΣΕΕr=OFF

21-23 SLAVE
21-24 SLAVE

lasciare ponticellati
leave jumpered
laissez-la pontée
überbrückt lassen
dejar puenteado
brug niet verwijderen

deixar a ponte ligada
αφήστε το βραχυκυκλώητρα
pozostawić zmostkowane
оставить с перемычкой
nechat překlenuto
köprüyü bağlı olarak bırakın

QSC-D
M1 (MASTER)
ΖονΕ=128
ΡΑΣΕΕr=ON





FOTOCÉLULE
FOTAZELLEN
FOTOCÉLULAS
ΦΩΤΟΕΛΕΜΕΝΤΥ
ФОТОЭЛЕМЕНТЫ

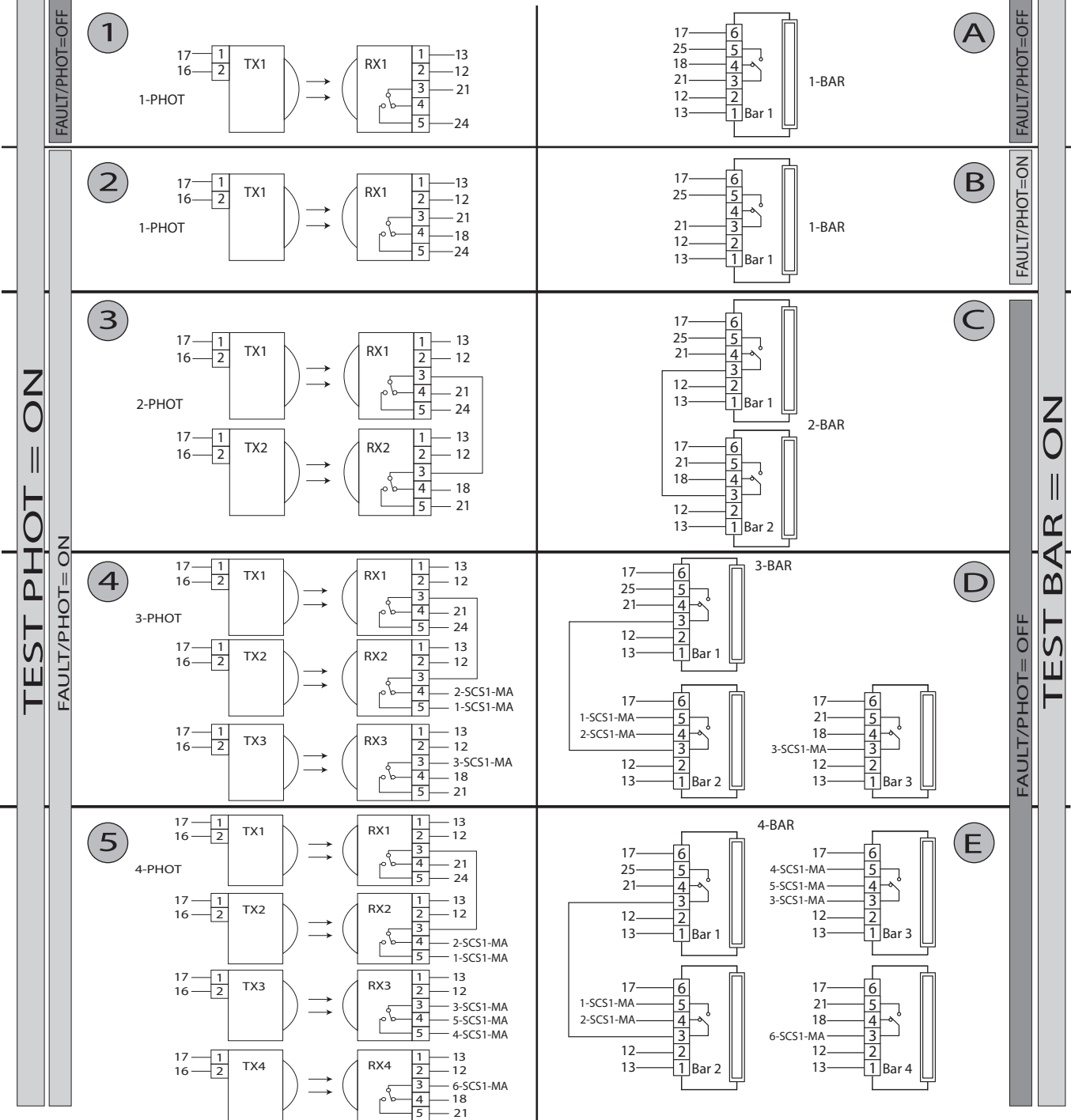
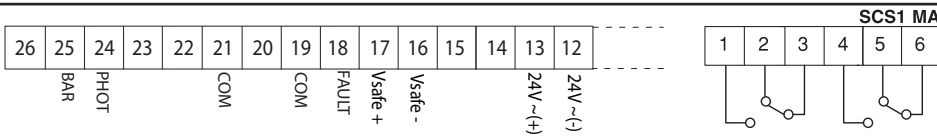
PHOTOCELLS
FOTOCÉLULAS
ΦΩΤΟΚΥΤΤΑΡΑ
ФОТОБУЊКҮ
FOTOBUNJKY

PHOTOCELLULES
FOTOCÉLLEN
FOTOKOMÓRKI
FOTOSELLER

COSTE
LEISTEN
PERFIS
ΚΡΟΜΚΙ

SAFETY EDGES
CANTOS
ΑΝΙΧΝΕΥΤΕΣ ΕΜΠΟΔΙΩΝ
BEZPEČNOSTNÍ LIŠTY

LINTEAUX
RANDEN
LISTWY
GÜVENLİK KENARLARI



Combinazioni possibili, Possible combinations, Combinaisons possibles, Mögliche Kombinationen, Combinaciones posibles, Mogelijke combinaties, Combinações possíveis, Δυνατοί συνδυασμοί, Možliwe kombinacje, Возможные комбинации, Možné kombinace, Mümkün kombinasyonlar.

FAULT/PHOT= OFF	
FOTOCÉLULE FOTAZELLEN PHOTOCELLS FOTOCÉLULAS PHOTOCELLULES FOTOCÉLLEN	PERFIS ΚΡΟΜΚΙ ΑΝΙΧΝΕΥΤΕΣ ΕΜΠΟΔΙΩΝ BEZPEČNOSTNÍ LIŠTY LISTWY GÜVENLİK KENARLARI
1	A
1	C
1	D
1	E

FAULT/PHOT= ON	
FOTOCÉLULAS ΦΩΤΟΕΛΕΜΕΝΤΥ FOTOCÉLULAS PHOTOCELLULES FOTOCÉLLEN	PERFIS ΚΡΟΜΚΙ ΑΝΙΧΝΕΥΤΕΣ ΕΜΠΟΔΙΩΝ BEZPEČNOSTNÍ LIŠTY LISTWY GÜVENLİK KENARLARI
2	B
3	B
4	B
5	B

Logica	Default	Definizione	Barrare il settaggio eseguito	Descrizione
ŁESEŁ bRr	OFF	Test costa	ON	Attiva la verifica della costa.
			OFF	Disattiva la verifica della costa Se disabilitato (OFF) inibisce la funzione di verifica della costa, consentendo la connessione di dispositivi non dotati di contatto supplementare verifica.
FRULŁ Phot	ON	Fault Phot	ON	L'ingresso di fault è associato al circuito di verifica della fotocellula, è possibile collegare fino a 4 coppie di fotocellule verificate e una costa verificata (Fig. V).
			OFF	L'ingresso di fault è associato al circuito di verifica della costa, è possibile collegare fino a 4 coste verificate e una coppia di fotocellule verificata (Fig. V).

Logic	Default	Definition	Cross out setting used	Description
ŁESEŁ bRr	OFF	Safety edge testing	ON	Switches safety edge testing on.
			OFF	Switches safety edge testing off If disabled (OFF), it inhibits the safety edge testing function, enabling connection of devices not equipped with supplementary test contacts.
FRULŁ Phot	ON	Fault Phot	ON	The fault input is associated with the photocell test circuit, up to 4 pairs of tested photocells and one tested safety edge can be connected (Fig. V)
			OFF	The fault input is associated with the safety edge test circuit, up to 4 tested safety edges and one pair of tested photocells can be connected (Fig. V).

Logique	Default	Définition	Cochez réglage accompli	Description
ŁESEŁ bRr	OFF	Essai linteau	ON	Active la vérification du linteau.
			OFF	Désactive la vérification du linteau Désactivé (OFF) interdit la fonction de vérification du linteau. en autorisant la connexion de dispositifs dépourvus de contact supplémentaire vérification.
FRULŁ Phot	ON	Panne Phot	ON	L'entrée panne est associée au circuit de vérification de la photocellule, on peut brancher jusqu'à 4 paires de photocellules vérifiées et un linteau vérifié (Fig. V).
			OFF	L'entrée panne est associée au circuit de vérification du linteau, on peut brancher jusqu'à 4 linteaux vérifiés et une paire de photocellules vérifiées (Fig. V).

Logik	Default	Definition	Die vorgenommene Einstellung markieren	Beschreibung
ŁESEŁ bRr	OFF	Test Schiene	ON	Aktiviert die Überprüfung der Leiste.
			OFF	Deaktiviert die Überprüfung der Leiste. Falls deaktiviert (OFF), wird die Funktion Überprüfung Leiste gesperrt, so dass Vorrichtungen angeschlossen werden können, die nicht mit einem zusätzlichen Kontakt für die Überprüfung ausgestattet sind.
FRULŁ Phot	ON	Fault Phot	ON	Der Eingang Fault ist der Schaltung für die Überprüfung der Fotozelle zugeordnet; es ist möglich, bis zu 4 Paare von überprüften Fotozellen und eine überprüfte Leiste anzuschließen (Fig. V).
			OFF	Der Eingang Fault ist der Schaltung für die Überprüfung der Leiste zugeordnet; es ist möglich, bis zu 4 überprüfte Leiste und ein überprüftes Fotozellenpaar anzuschließen (Fig. V).

Lógica	Default	Definición	Marcar la configuración realizada	Descripción
ŁESEŁ bRr	OFF	Prueba de canto	ON	Activa el control del canto.
			OFF	Desactiva el control del canto Si está deshabilitado (OFF) inhibe la función de control del canto, permitiendo la conexión de dispositivos no equipados con contacto complementario de prueba.
FRULŁ Phot	ON	Fault Phot	ON	La entrada de fault está asociada al circuito de comprobación de la fotocélula, se pueden conectar hasta 4 pares de fotocélulas comprobadas y un canto comprobado (Fig. V).
			OFF	La entrada de fault está asociada al circuito de comprobación del canto, se pueden conectar hasta 4 cantos comprobados y un par de fotocélulas comprobado (Fig. V).

Logica	Default	Definitie	Uitgevoerde instelling aanvinken	Beschrijving
ŁESEŁ bRr	OFF	Test rand	ON	Hiermee wordt de controle van de rand geactiveerd
			OFF	Hiermee wordt de controle van de rand gedeactiveerd Indien gedeactiveerd (OFF) wordt de controlefunctie van de rand geblokkeerd, zodat de verbinding van inrichtingen zonder extra contact voor controle mogelijk wordt.
FRULŁ Phot	ON	Fault Phot	ON	De fault-ingang is gekoppeld aan het controlecircuit van de fotocel, het is mogelijk tot 4 paar fotocellen als "trusted device" en een controlerand aan te sluiten (Fig. V).
			OFF	De fault-ingang is gekoppeld aan het controlecircuit van de rand, het is mogelijk tot 4 paar randen als "trusted device" en een paar fotocellen als "trusted device" aan te sluiten (Fig. V).

