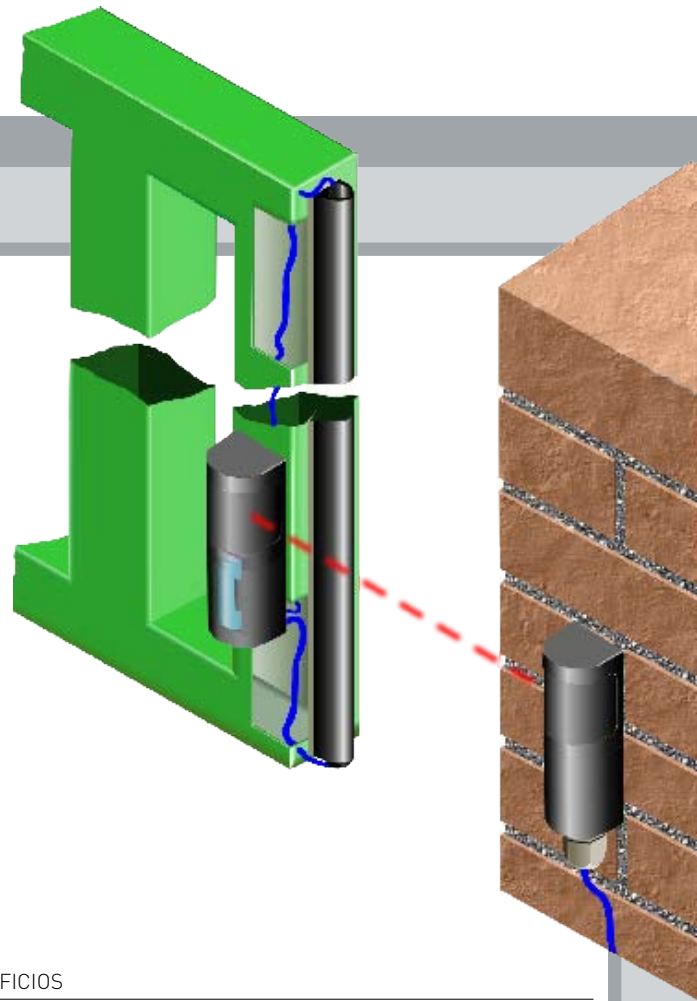


## ¡Haciendo la seguridad más fácil!

- El nuevo sistema de seguridad inalámbrico por infrarrojos orientable DCW resuelve de manera rápida y eficaz todos los problemas de seguridad de las cancelas correderas.
- Además de ser una fotocélula orientable, puede, efectivamente, gestionar una barra de infrarrojos o resistiva gracias al transmisor alimentado mediante una batería de larga duración.
- Gracias al cabezal regulable interno, permite una orientabilidad de 180° en sentido horizontal y de 20° en sentido vertical, eliminando, así, todos los problemas de alineación.



**CODIGO DEL PRODUCTO** P111410  
**ENTRADA EN PRODUCCION** 1 de MARZO de 2009

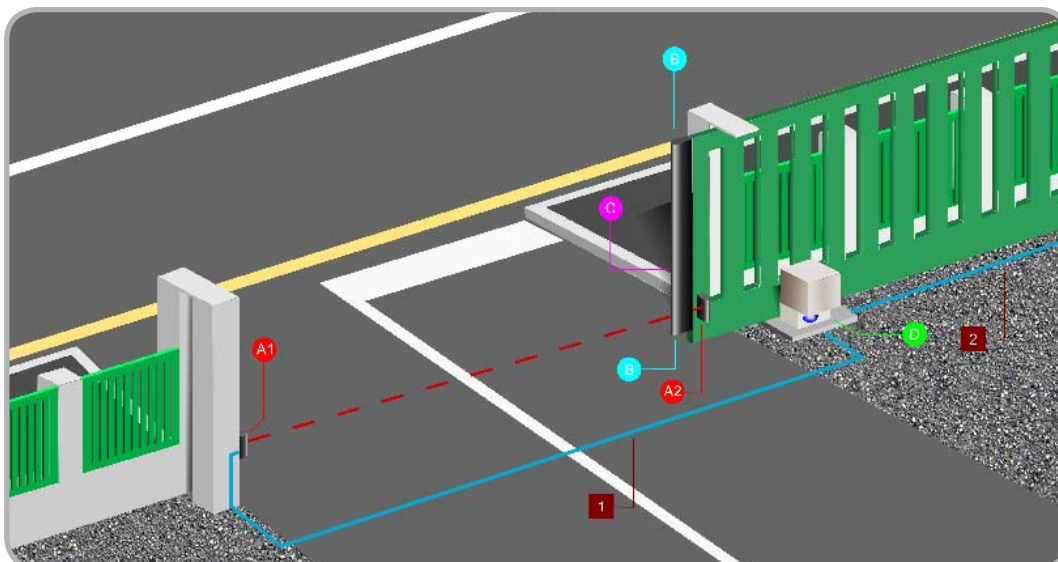


### CARACTERISTICAS

- Transmisor alimentado con batería
- Cabezales de infrarrojos regulables a 180° en sentido horizontal y 20° en sentido vertical.
- Gestión de una barra sensible activa.
- Alcance de hasta 15 metros.
- Batería de litio tipo C.

### BENEFICIOS

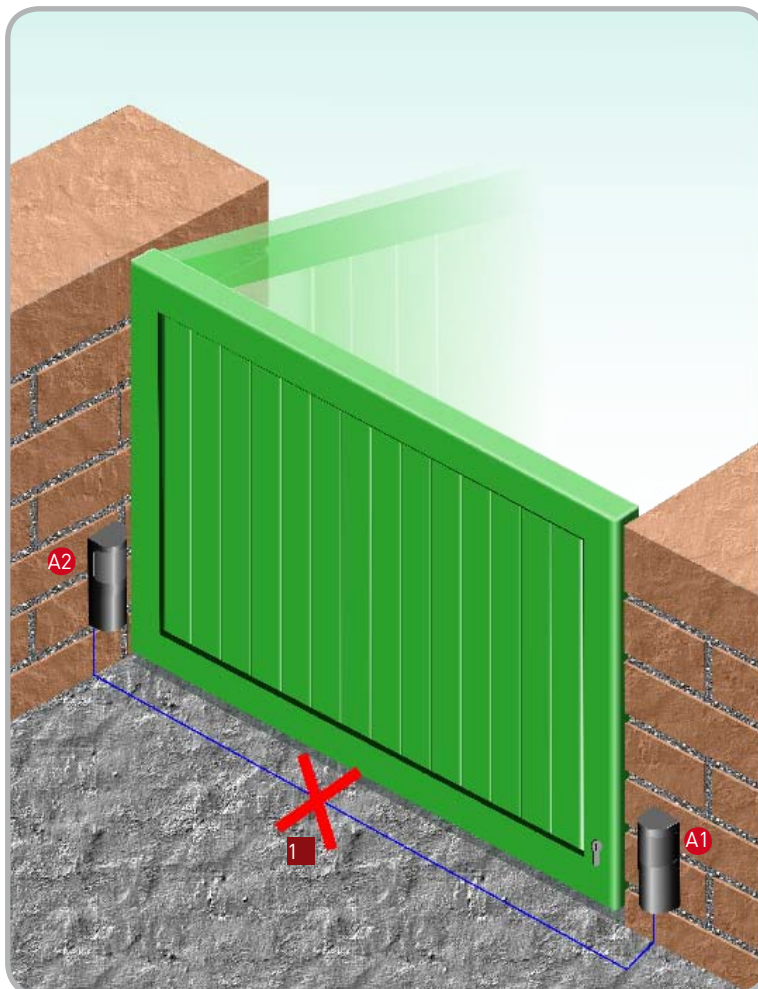
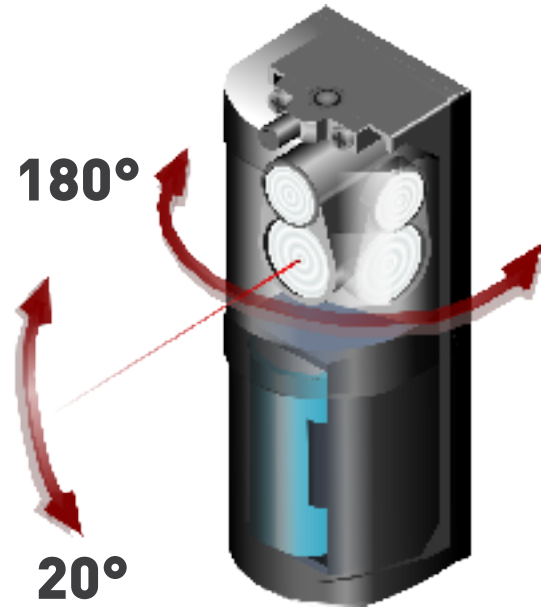
- Posibilidad de instalación en hojas móviles (cancelas correderas) para enviar a la central de mando la señal de intervención de una barra sensible.
- Posibilidad de instalación en lugares donde no es posible pasar cables de conexión.
- Se puede instalar sobre cualquier soporte, incluso en muros no paralelos.
- No es necesario realizar abrazaderas a 90°.
- Máxima simplicidad en la conexión y gestión de una barra sensible activa en las cancelas correderas.
- No es necesaria ninguna conexión entre la hoja móvil y la central de mando.
- Utilización en toda clase de cancelas.
- Larguísima duración (hasta 5 años).
- Led indicador de batería agotada (parpadea algún mes antes de que se agote completamente).



- A1** DCW receptor
- A2** DCW transmisor
- B** STR sensores de infrarrojos
- C** BIR C o BAR C
- D** Operador corredero ICARO
- 1** Cable 9 x 0,5 mm<sup>2</sup>
- 2** Cable alim. 3 x 1,5 mm<sup>2</sup>

**Orientable: ¡máxima facilidad de instalación!**

- El sistema de seguridad inalámbrico por infrarrojos DCW encierra en su interior un cabezal de infrarrojos de doble rayo: uno para la gestión de la barra sensible, el otro para la gestión de la fotocélula.
- Este cabezal está montado sobre un soporte de bola que permite, de manera fácil y rápida, una regulación de la inclinación del rayo respecto a la base de 180° en sentido horizontal y de 20° en sentido vertical.
- Se resuelven, así, todos los problemas de instalación relacionados con muros no paralelos (véase la imagen de abajo), aumentando las posibilidades de instalación y reduciendo el tiempo necesario.



**Inalámbrico: ¡sin cables, sin obras de albañilería!**

- El transmisor del DCW es alimentado por una batería de litio de tipo C con 7,5 Ah de capacidad, garantizando una duración de la misma de hasta 5 años\*. De este modo, resulta posible instalar el DCW como simple fotocélula en todas aquellas situaciones en las que no sea posible realizar obras de albañilería o excavaciones: pavimentos de alto valor, instalaciones en cancelas existentes, etc.

(\* Duración estimada en una instalación con barra de 4 m a la velocidad de 9 m/min, tiempo de cierre automático regulado a 10 segundos, 30 maniobras/día con barra óptica de hasta 2,5 m y temperatura de +20 °C.

- A1** DCW receptor
- A2** DCW transmisor
- 1** Cable no necesario