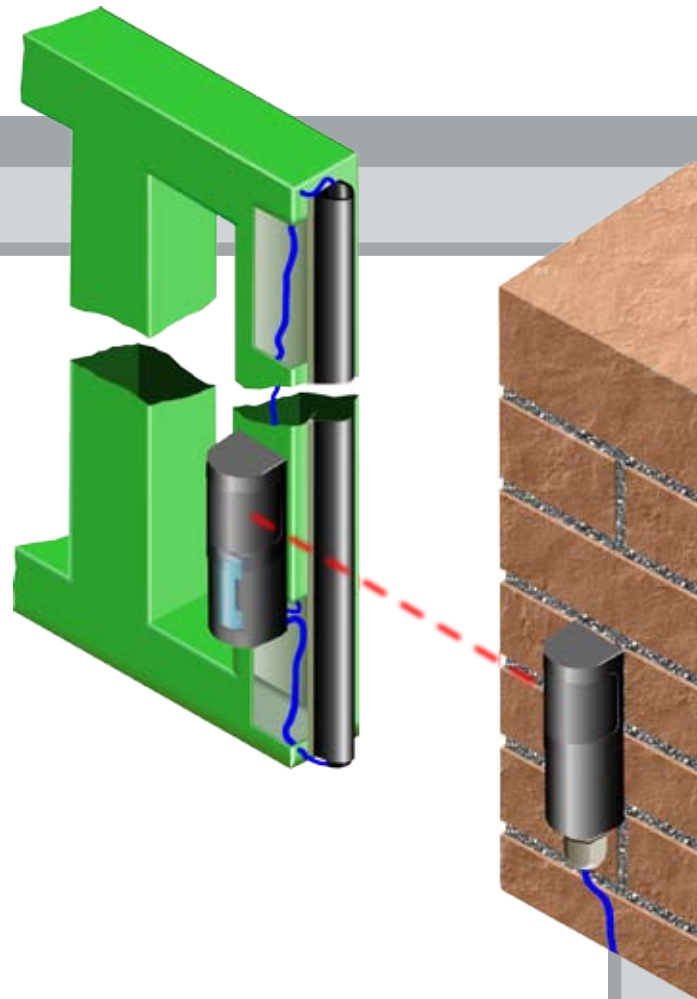


La sicurezza diventa facile!

- La nuova fotocosta orientabile DCW risolve in modo rapido ed efficace tutti i problemi di sicurezza dei cancelli scorrevoli.
- Oltre ad essere una fotocellula orientabile può infatti gestire una costa ad infrarosso o resistiva grazie al trasmettitore alimentato tramite una batteria a lunga durata.
- Grazie alla testina regolabile interna permette una orientabilità di 180° in orizzontale e di 20° in verticale eliminando così tutti i problemi di allineamento.



CODICE PRODOTTO P111410
ENTRATA IN PRODUZIONE 1 MARZO 2009

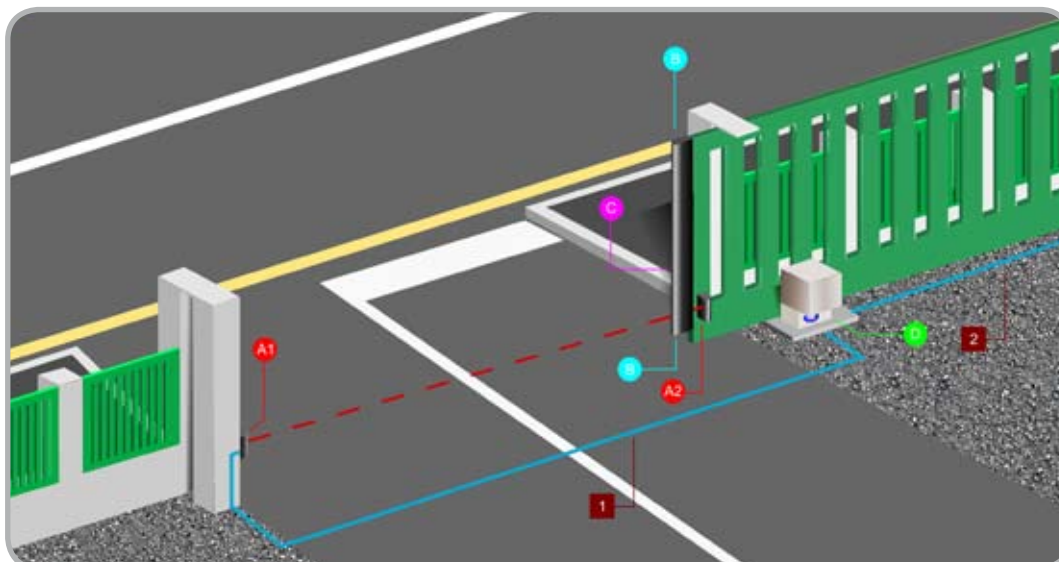


CARATTERISTICHE

- trasmettitore alimentato a batteria
- Testine infrarosso regolabili a 180° in orizzontale e 20° in verticale
- Gestione di una costa sensibile attiva
- Portata fino a 15 metri
- Batteria al Litio tipo C

BENEFICI

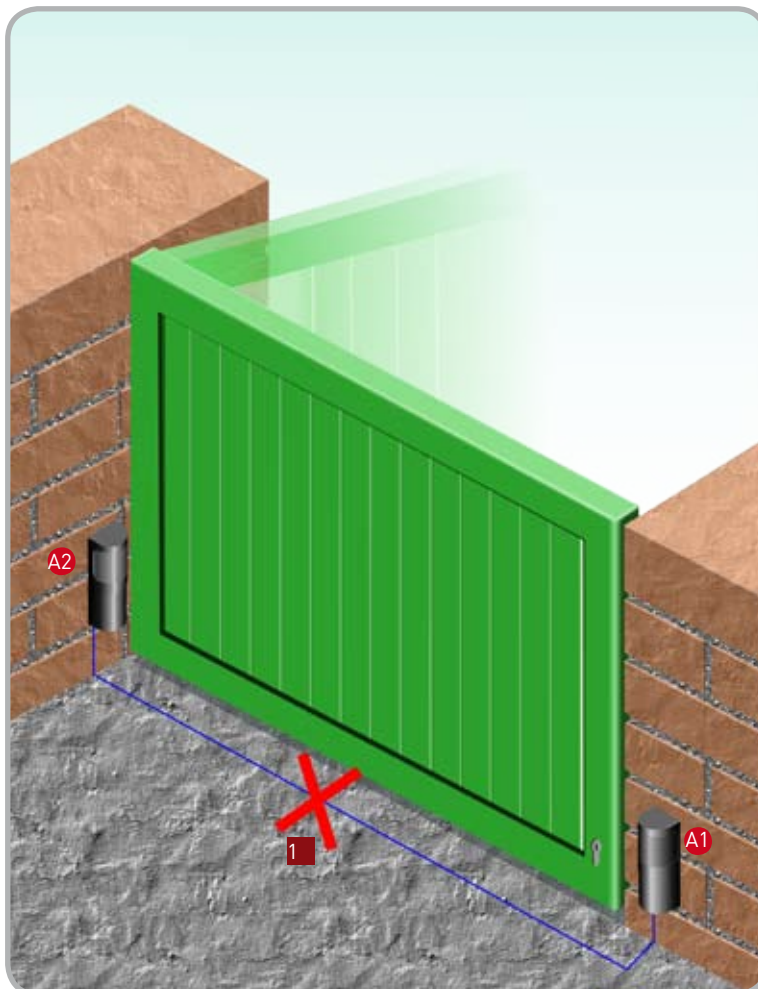
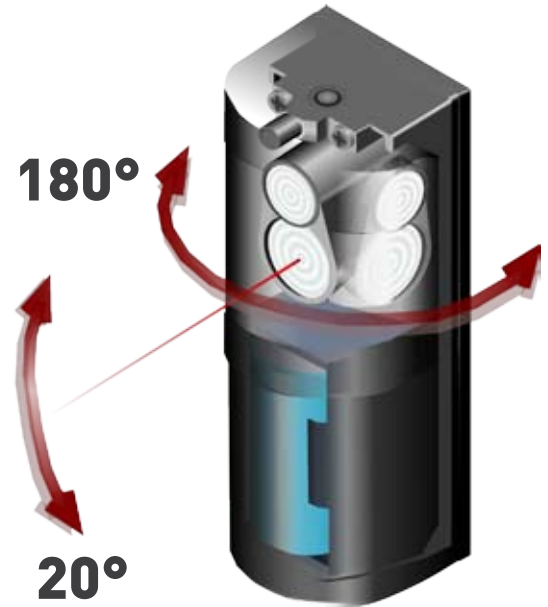
- Possibilità di installazione su ante mobili (cancelli scorrevoli) per inviare alla centrale di comando il segnale di intervento di una costa sensibile
- Possibilità di installazione in siti dove non è possibile passare cavi di collegamento
- Installabile su qualsiasi supporto, anche su muri non paralleli
- Nessuna necessità di realizzazione di staffe a 90°
- Massima semplicità nel collegamento e gestione di una costa sensibile attiva sui cancelli scorrevoli
- Nessun collegamento necessario tra anta mobile e centrale di comando
- Utilizzo su ogni tipo di cancello
- Lunghissima durata (fino a 5 anni)
- Led di segnalazione di batteria scarica (lampeggio qualche mese prima della scarica completa)



- A1** DCW ricevitore
- A2** DCW trasmettitore
- B** STR sensori infrarosso
- C** BIR C o BAR C
- D** Operatore scorrevole ICARO
- 1** Cavo 9x0,5mmq
- 2** Cavo alim. 3x1,5mmq

Orientabile: massima facilità di installazione!

- La fotocosta DCW racchiude al suo interno una testina ad infrarosso a doppio raggio: uno per la gestione della costa sensibile, l'altro per la gestione della fotocellula.
- Questa testina è montato su un supporto a sfera che permette in modo semplice e rapido la regolazione dell'inclinazione del raggio rispetto alla base di 180° in orizzontale e di 20° in verticale.
- Si risolvono così tutti i problemi di installazione legati a muri non paralleli (vedi immagine qui sotto) aumentando le possibilità di installazione e riducendone il tempo necessario.



Wireless: nessun cavo, nessuna opera muraria!

- Il trasmettitore della DCW viene alimentato da una batteria al Litio di tipo C con ben 7,5Ah di capacità garantendo una durata della stessa fino a 5 anni*. Diventa così possibile installare la DCW come semplice fotocellula in tutte quelle situazioni dove non è possibile realizzare opere murarie o scavi: pavimentazioni di pregio, installazioni su cancelli esistenti, ecc...

(* Durata stimata su installazione con corsa di 4m alla velocità di 9 m/min, tempo di chiusura automatica regolato a 10 secondi, 30 man/giorno con costa ottica fino a 2,5m e temperatura di +20°C.

- A1** DCW ricevitore
- A2** DCW trasmettitore
- 1** Cavo non necessario